

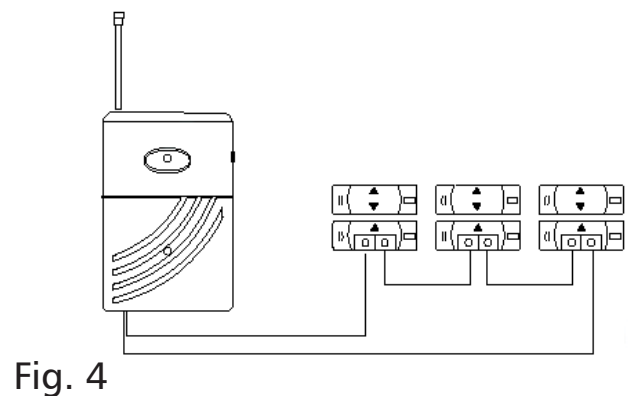
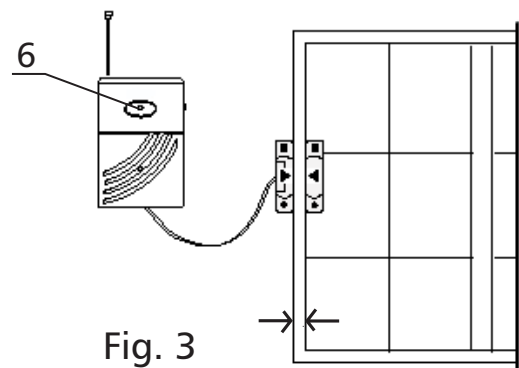
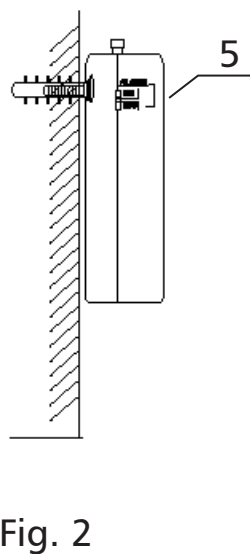
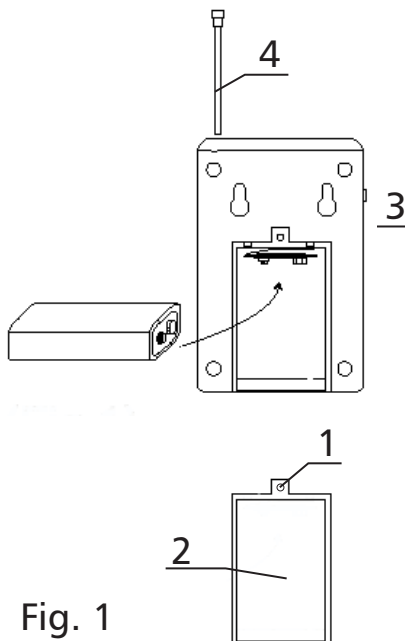
(D)
Funk-Öffnungsmelder mit eingebauter Sirene
 Bedienungsanleitung

(F)
Détecteur d'ouverture radio à sirène intégrée
 Mode d'emploi

(NL)
Draadloze openingsmelder met ingebouwde sirene
 Gebruiksaanwijzing

(GB)
Wireless Door Contact with built-in Siren
 Owners manual

(I)
Rivelatore di apertura via radio con sirena incorporata
 Indicazioni per l'uso



D Funk-Öffnungsmelder mit eingebauter Sirene

Bedienungsanleitung

Zur Erweiterung der Funktionen des Alarm- und Notfallwählgerätes MA80 sowie des Elektronischen Wachhundes EW01 können max. 6 Funkmelder (MA80KM und/oder MA80P) angemeldet werden.

Der MA80KM wird zur Absicherung von Türen und Fenstern verwendet, der Reedkontakt wird auf den Rahmen und neben diesem an der Tür oder Fenster wird der Magnet befestigt.

Beim Öffnen wird ein Funksignal an den MA80/EW01 gesendet. Der MA80 reagiert auf dieses Signal in der gleichen Weise wie auf ein Erfassen von seinem eingebauten Bewegungsmelder: ist die Gongfunktion eingestellt, ertönt ein Gongton, im scharfgeschalteten Zustand wird der Alarm ausgelöst (Sirene und/oder Wählvorgang). Ist der EW01 scharfgeschaltet, reagiert er wie folgt:

Hundebellmodus	10 Sekunden Bellen
Gongmodus	2x "Ding-Dong"
Sirenenmodus	20 Sek. Sirenenton

Technische Daten

Betriebsspannung:	9 V DC
Stromversorgung:	9 Volt Blockbatterie 6 LR 61
Kontakteingang:	Öffnerkontakt (NC)
Funk-Frequenz:	433 MHz
Funk Reichweite:	max. 30 m (im Freien)
Erschütterungssensor:	integriert
Anwendungsbereich:	Innenräume
Sirene:	Piezosirene integriert (schaltbar)

Inbetriebnahme

- Lösen Sie die Schraube [1] und entfernen Sie den Batteriefachdeckel [2]
- Entnehmen Sie den Reedkontakt und Magnet aus dem Batteriefach.
- Schließen Sie eine 9 Volt Blockbatterie 6 LR 61 (alkaline) an den Batterieclip [3] an.
- Nach ca. 1 Minute ist das Gerät betriebsbereit.
- Schließen Sie das Batteriefach wieder.
- Ziehen Sie die Antenne [4] aus.

Anmelden an den MA80/ EW01

Jeder MA80KM hat eine vom Werk aus einmalig vergebene Codierung, diese muss an den MA80/EW01 eingelernt werden. Die Vorgehensweise entnehmen Sie bitte dem Handbuch der MA80/ EW01.

Testen der Funktion

Bevor Sie den MA80 fest installieren, probieren Sie die Funktionen an der vorgesehenen Montagestelle. Hierzu stellen Sie die Gongfunktion am MA80 / EW01 an, nach ca.1 Minute wird das Ende der Verzögerung durch einen Ton bestätigt. Schalten Sie den Alarmschalter [5] auf 0 und entfernen Sie nun den Magnet vom Reedkontakt. Es leuchtet nun die LED-Anzeige [6] und ein Gongton ertönt vom MA80/EW01. Sollte kein Gongton zu hören sein, verringern Sie den Abstand zwischen MA80KM und MA80/EW01.

Platzierung

Der Reedkontakt sollte an der Tür oder dem Fensterrahmen befestigt werden. Der dazugehörige Magnet muss am Fenster oder an der Tür genau gegenüber dem verdrahteten Kontakt angebracht werden. Der Abstand zwischen Kontakt und Magnet soll dabei 10 mm nicht überschreiten. Die Pfeilmarkierung des Reedkontakts soll auf die Pfeilmarkierung des Magneten zeigen.(Fig.3)

Anbringung

Das Sendergehäuse wird auf den zwei langen Schrauben aufgehängt. Bohren Sie hierzu zwei Löcher mit einem horizontalen Abstand von 22 mm. Setzen Sie die Dübel hinein und drehen Sie die Schrauben, bis der Schraubenkopf nur noch ca. 4 mm aus der Wand ragt, ein. Setzen Sie die zwei Befestigungsösen über die Schrauben und ziehen Sie das Gehäuse nach unten.(Fig.2)

Der Reedkontakt und der Magnet können entweder mit den beigefügten Klebepads oder den Schrauben befestigt werden.

Anschließen von weiteren Kontakten

Sie können weitere Reedkontakte (z.B. MK01) oder auch andere Öffnerkontakte (NC) anschließen. Hierbei müssen die Kontakte in Serie miteinander verbunden werden.(Fig.4)

Funktionen

Eine Meldung wird durch Öffnen der Tür oder Fenster oder durch starke Erschütterung vom Sendergehäuse ausgelöst. Bei der Montage des Sendergehäuses am Fensterrahmen kann ein Glasbruch gemeldet werden (je nach den mechanischen Gegebenheiten).Der MA80KM hat eine eingebaute Piezosirene, die über den Schalter [5] aktiviert werden kann. Die Sirene dient als Sofortabschreckung an der Einbruchsstelle. Steht der Schalter auf 1 so wird nach dem Senden des Funksignals die Sirene ca. 10 Sekunden lang ertönen. Steht der Schalter auf 0 so ertönt die Sirene nicht. Unabhängig von der Schalterstellung wird beim Öffnen immer ein Funksignal gesendet.

Batteriewarnung

Bei normalem Betrieb leuchtet die LED-Anzeige [6] bei Öffnung oder Erschütterung. Ein erforderlicher Batteriewechsel wird durch eine LED-Anzeige im Rhythmus: 3 Sekunden an - 1 Sekunde aus, angezeigt. Wechseln Sie so bald wie möglich die Batterie, sonst ist eine korrekte Funktion nicht mehr gewährleistet.

Entsorgung

Sie dürfen Verpackungsmaterial und ausgediente Batterien oder Geräte nicht im Hausmüll entsorgen, führen Sie sie der Wiederverwertung zu. Den zuständigen Recyclinghof bzw. die nächste Sammelstelle erfragen Sie bei Ihrer Gemeinde.

Konformität

Indexa GmbH erklärt, dass sich dieses Produkt MA80KM in Übereinstimmung mit den grundlegenden Anforderungen und den anderen relevanten Vorschriften der Richtlinie 1999/5/EG befindet. Dieses Gerät darf in allen Mitgliedsstaaten der EG betrieben werden.

Die vollständige Konformitätserklärung ist nachlesbar unter: www.pentatech.de

F Détecteur d'ouverture radio à sirène intégrée

Mode d'emploi

Pour l'extension des fonctions de l'alarme à transmetteur téléphonique d'alarme MA80/EW01, jusqu'à 6 détecteurs radio (MA80KM et/ou MA80P) peuvent être intégrés au système.

Le MA80KM est utilisé pour la surveillance et la sécurisation des portes et fenêtres, le contact à lames souples est fixé sur l'encadrement et l'aimant est fixé à côté de celui-ci sur la porte ou la fenêtre.

Lors de l'ouverture de la fenêtre ou de la porte, un signal radio est envoyé au système MA80/EW01. Le MA80 réagit à ce signal de la même façon qu'à une détection par son détecteur de mouvement intégré : si la fonction de carillon est active, un carillon retentit ; à l'état activée, l'alarme est déclenchée (sirène et/ou composition des numéros de téléphone). Si le EW 01 se trouve en mode activé, celui-ci réagit de la manière suivante:

Mode aboiement de chien	10 secondes d'aboiements
Mode gong	2 x "Ding-Dong"
Mode sirène	20 secondes de sirène

Données techniques

Tension de service :	9 VDC
Alimentation électrique :	pile 9 Volt 6 LR 61
Entrée contact :	contact magnétique en indicateur d'ouverture (NC)
Fréquence radio :	433 Mhz
Portée radio :	30 m maxi (en plein air)
Capteur de vibrations :	intégré
Zone d'utilisation :	pièces intérieures
Sirène :	sirène piezo intégrée (commutable)

Mise en service

- Dévissez la vis [1] et retirez le couvercle du compartiment à piles [2]
- Retirez du compartiment à piles le contact à lames souples et l'aimant.
- Branchez au contact à pression [3] une pile alcaline 9 Volt 6 LR 61.
- Au bout d'environ une minute, l'appareil est prêt à fonctionner.
- Refermez le compartiment à piles.
- Déployez l'antenne [4].

Intégration au MA80/EW01

Chaque MA80KM dispose d'un codage unique, attribué à la fabrication, que le MA80/EW01 doit apprendre. Pour la manière de procéder, consultez le manuel du MA80/EW01.

Test du fonctionnement

Avant d'installer le MA80 de manière fixe, essayez ses fonctions sur le lieu de montage. Pour ce faire, activez la fonction de carillon au niveau du MA80/EW01 ; au bout d'environ 1 minute, la fin de la temporisation est confirmée par un signal sonore. Mettez le commutateur d'alarme [5] sur 0 et retirez alors l'aimant du contact à lames souples. L'affichage à diode

lumineuse [6] s'allume et le MA80/EW01 émet un carillon ; s'il n'y a pas de carillon, réduisez l'écart entre le MA80KM et le MA80/EW01.

Mise en place

Le contact à lames souples sera monté sur une porte ou un chambranle de fenêtre. L'aimant correspondant doit être monté sur la fenêtre ou sur la porte, exactement en face du contact câblé. Ce faisant, l'écart entre le contact et l'aimant ne doit pas dépasser 10 mm. La flèche du contact à lames souples doit regarder vers la flèche de l'aimant.(Fig.3)

Montage

Le boîtier de l'émetteur est accroché aux deux longues vis. Pour ce faire, percez deux trous à un écart horizontal de 22 mm. Insérez les chevilles et vissez les vis dans les chevilles jusqu'à ce que leurs têtes dépassent du mur d'environ 4 mm. Passez les deux œillets de fixation sur les vis et tirez le boîtier vers le bas.(Fig.2)

Le contact à lames souples et l'aimant peuvent être fixés soit à l'aide des gommages collantes fournies, soit des vis.

Raccordement d'autres contacts

Vous pouvez raccorder d'autres contacts à lames souples (par exemple MK01) ou d'autres contacts magnétiques en indicateurs d'ouverture (NC). Pour ce faire, les contacts doivent être connectés les uns aux autres en série.(Fig.4)

Fonctions

Un message est déclenché par ouverture de la porte ou de la fenêtre, ou par des vibrations importantes au niveau du boîtier de l'émetteur. Lors du montage du boîtier de l'émetteur au chambranle de la fenêtre, il est possible que l'appareil émette un message correspond à un bri de verre (selon la situation mécanique).

Le MA80KM dispose d'une sirène piezo intégrée. Si le commutateur [5] est en position I, la sirène retentit environ 10 secondes après émission du signal radio. La sirène sert de dissuasion immédiate sur le lieu d'intrusion.

Avertissement piles

En mode normal, l'affichage à diode lumineuse s'allume [6] en cas d'ouverture ou de vibrations importantes. La nécessité de remplacer les piles est affichée par une diode lumineuse au rythme : diode allumée pendant 3 secondes, diode éteinte pendant 1 seconde. Remplacez la pile le plus vite possible, un fonctionnement correct n'étant plus assuré dans le cas contraire.

Elimination

Ne pas jeter l'emballage et les piles usées, les remettre à un centre de recyclage. Pour le centre de recyclage compétent ou le point de collecte le plus proche, consulter votre commune.

Conformité

La société Indexa GmbH déclare par la présente que le présent produit MA80KM v.2 satisfait aux exigences fondamentales et autres consignes pertinentes de la directive 1999/5/CE. Cet appareil peut être utilisé dans l'ensemble des états membres de la Communauté européenne.

Le texte complet de la déclaration de conformité peut être lu à l'adresse : www.pentatech.de



Draadloze openingsmelder Met ingebouwde sirene

Gebruiksaanwijzing

Voor het uitbreiden van de functies van het alarm en noodsignaalapparaat MA80/EW01 kunnen maximaal 6 draadloze melders (MA80KM en/ of MA8P) ingezet worden.

De MA80KM wordt voor het beveiligen van ramen en deuren toegepast, de magneetschakelaar wordt op het kozijn bevestigd en de magneet daarnaast op de deur of het raam.

Bij het openen wordt er een radiosignaal naar de MA80/EW01 gestuurd. De MA80 reageert op dit signaal op dezelfde manier als op het registreren van een beweging door zijn ingebouwde bewegingsmelder: is de gongtoon ingeschakeld, dan klinkt een gongslag, in de op scherp gestelde toestand gaat het alarm af (sirene en / of keuze instelling). Is de ingeschakelde modus van de EW 01, dan reageert de melder als volgt:

hondengeblafmodus	10 seconden blaffen
gongmodus	2x "Ding-Dong"
sirenemodus	20 sec. sirenegeluid

Technische details

Bedrijfsspanning:	9 volt DC
Stroomvoorziening :	9 volts blokbatterij 6 LR 61
Contact ingang :	Openingscontact (NC)
Radiofrequentie:	433 Mhz
Radiobereik:	max. 30 meter in de open lucht.
Schoksensoren:	geïntegreerd.
Toepassingsbereik:	binnenruimtes.
Sirene:	Piëzo sirene geïntegreerd (schakelbaar)

Ingebruikneming

- Draai de schroef [1] los en verwijder het deksel van het batterijvak [2]
- Neem de magneetschakelaar en de magneet uit het batterijvak
- Sluit een 9 volts blokbatterij 6 LR 61 (alkaline) aan op de batterijclip [3]
- Na ongeveer 1 minuut is het apparaat gebruiksklaar
- Sluit het batterijvak weer
- Trek de antenne uit [4]

Aanmelden bij de MA80/EW01

Iedere MA80KM heeft een door de fabriek eenmalig toegekende codering, die moet door de MA80/EW01 aangeleerd worden. Hoe een en ander in zijn werk gaat leest u in de handleiding van de MA80/EW01.

Controleren van de werking

Voordat u de MA80 definitief bevestigt, moet u de werking op de geplande bevestigingsplaats controleren. Daartoe schakelt u de gongfunctie op de MA80/EW01 in, na ongeveer 1 minuut wordt het einde van de vertragingstijd door een geluid bevestigd. Stel de alarmschakelaar [5] op "0" en verwijder nu de magneet van de magneetschakelaar. Nu brandt het LED-

lampje [6] en uit de MA80/EW01 klinkt een gongslag. Mocht er geen gongslag te horen zijn, verklein dan de afstand tussen MA80KM en MA80/EW01.

Waar bevestigen

Het magneetcontact moet aan de deur of het raamkozijn bevestigd worden. De bijbehorende magneet moet op het raam of de deur direct tegenover het verkabelde contact aangebracht worden. De afstand tussen contact en magneet mag niet groter dan 10mm zijn. De pijlmarkering op het magneetcontact moet naar de pijlmarkering van de magneet wijzen. (Fig.3)

Bevestiging

Het zendgedeelte wordt opgehangen aan de twee lange schroeven. Boor daarvoor twee gaten op een horizontale afstand van 22 mm. Breng de pluggen aan en draai de schroeven vast tot de schroefkop ongeveer 4 mm uit de wand steekt. Plaats de twee bevestigingsogen over de schroeven en schuif het zendgedeelte naar beneden. (Fig.2)

Het magneetcontact en de magneet kunnen met de bijgeleverde plakstrips of met schroeven bevestigd worden.

Aansluiten van extra contacten

U kunt meerdere magneetcontacten (bijv. MK01) maar ook andere openingscontacten (NC) aan het apparaat koppelen. Daarbij moeten de contacten wel in serie met elkaar verbonden worden. (Fig.4)

Functies

Een melding wordt veroorzaakt door het openen van deur of raam of door een hevig schokken van het zendgedeelte. Bij de montage van het zendgedeelte op het raam kan zo een glasbreuk gemeld worden (afhankelijk van de mechanische Omstandigheden)

De MA80KM heeft een ingebouwde piëzo sirene. Staat de schakelaar [5] op "I", dan zal de sirene na het versturen van het signaal 10 seconden weerklinken. De sirene dient tot het direct afschrikken op de plek van de inbraak.

Batterijwaarschuwing

Bij normaal gebruik brandt het LED-lampje [6] bij openen of heftig schokken. Een noodzakelijke batterijvervanging wordt door de LED in een, 3 seconden aan - 1 seconde uit, ritme aangegeven. Vervang de batterijen zo snel mogelijk, anders kan een foutloos functioneren niet gegarandeerd worden.

Verwijdering

Verpakkingsmateriaal en uitgewerkte batterijen of toestellen niet zonder meer weggoeien, maar op milieuvriendelijke wijze opruimen. Het adres van de dichtstbijzijnde milieustraat, of inzamelingspunt in de buurt kunt u bij de gemeente opvragen.

Conformiteit

Indexa GmbH verklaart dat dit product MA80KM v.2 past binnen de eisen en de andere relevante voorschriften van voorschrift 1999/5/EG . Dit apparaat mag in alle landen van de EU gebruikt worden. De volledige conformiteitsverklaring is na te lezen onder: www.pentatech.de



Wireless Door Contact with built-in Siren

Instruction manual

To extend the functions of the alarm and emergency dialler MA80/EW01, up to 6 wireless detectors (MA80KM and/or MA80P) can be enrolled.

The MA80KM can be used to secure doors and windows. The reed contact is fixed to the frame, and the magnet is fixed next to it on the door or window.

When the door or window is opened, a radio signal is transmitted to the MA80/EW01. The MA80 reacts to this signal in the same way as to a movement detected by its built-in motion detector: if the chime function is set, a chime will sound, and if the system is armed, an alarm will be triggered (siren and/or dialling). When the EW 01 is armed, then the unit reacts depending on the mode setting as follows:

bark mode:	10 sec. bark
chime mode:	2x "ding-dong"
siren mode:	20 sec. siren

Technical Features

Operating voltage:	9 VDC
Power supply:	9 Volt block battery 6 LR 61
Contact input:	opening contact (NC)
Radio frequency:	433 Mhz
Radio range:	max. 30m (in open field)
Vibration sensor:	integrated
Area of application:	indoors
Siren:	piezo siren, integrated (switchable)

Operation

- Loosen the screw [1] and remove the lid of the battery compartment [2].
- Remove the reed contact and the magnet from the battery compartment.
- Connect a 9V block battery 6 LR 61 (alkaline) to the battery clip [3].
- After approx. 1 minute, the unit is ready to operate.
- Close the battery compartment again.
- Pull out the antenna [4].

Enrolment to the MA80/EW01

Each MA80KM has a unique factory preset coding which must be taught to the MA80/EW01. This procedure is described in the MA80/EW01 manual.

Testing the Functions

Before installing the MA80, we recommend to test its functions at the desired mounting position. Set the chime function at the MA80/EW01. After approx. 1 minute, the end of the delay is confirmed by a beep. Set the alarm switches [5] to 0, and remove the magnet from the reed contact. The LED [6] will flash and a chime will sound from the MA80/EW01. If no chime can be heard, reduce the distance between the MA80KM and the MA80/EW01.

Positioning the MA80KM

The reed contact should be fixed to a door or a window frame. The magnet must be fixed to the window or the door, opposite the reed contact. The distance between the contact and the magnet must not exceed 10mm. The arrow on the reed contact must point to the arrow on the magnet. (Fig.3)

Installation

The housing of the transmitter is attached to the wall with the two long screws. Drill two holes with a horizontal distance of 22mm. Insert the masonry plugs, and tighten the screws until the screw heads stick out approx. 4mm from the wall. Now hook the housing onto the screws. (Fig.2)

The reed contact and the magnet may either be fixed with the adhesive pads supplied or with the screws.

Connecting Further Contacts

You may connect further reed contacts (e.g. MK01) or other opening contacts (NC) to the MA80KM. The contacts must be connected in series. (Fig. 4)

Functions

When the door or the window is opened or when there is a strong vibration, the transmitter unit will send a signal. If the transmitter unit is fixed to the window frame, it may report glass break (according to mechanical conditions).

The MA80KM has a built-in piezo siren. If the switch [5] is set to I, the siren will sound for approx. 10 seconds after the radio signal was transmitted. The siren serves as a deterrent on the spot.

Battery Warning

During normal operation, the LED [6] will flash when the door contact is opened or in the case of a vibration. A necessary change of the battery will be indicated by the LED flashing in the rhythm of: 3 seconds on and 1 second off. Replace the battery as soon as possible, otherwise a correct function cannot be guaranteed.

Disposal

Dispose of packaging or used batteries or products according to local regulations.

Declaration of Conformity

Indexa GmbH declares that this product MA80KM complies with the essential requirements and other relevant provisions of directive 1999/5/EG.

This product may be sold in all member states of the EC.

The complete declaration of conformity can be found at the web page www.pentatech.de.



Rivelatore di apertura via radio con sirena incorporata

Indicazioni per l'uso

La possibilità di collegare al massimo 6 sensori radio (MA80KM e/o MA80P) estende la funzionalità del rivelatore MA80/EW01.

Il rivelatore MA80KM per proteggere porte e finestre. Il contatto "reed" va fissato sul telaio e accanto il magnete sulla porta o finestra. Aprendo si trasmette un segnale al MA80/EW01.

Il rivelatore MA80 reagisce a questo segnale nello stesso modo come il sensore di movimento incorporato che capta i movimenti: se la segnalazione è attivata, il gong suona, se invece innescato l'allarme scatta (sirena e/o chiamata). Si EW 01 trova in modalità definito, l'apparecchio reagisce allora come segue:

Modalità abbaio di cane	abbaio di 10 secondi
Modalità gong	2 "Ding-Dong"
Modalità sirena	sirena per 20 secondi

Dati tecnici

Tensione elettrica:	9 V DC
Alimentazione elettrica:	9 Volt 6 LR 61
Contatto:	antimanomissione (NC)
Frequenza di trasmissione:	433 Mhz
Portata di trasmissione:	fino a 30 m (fuori)
Sensore di vibrazione:	integrato
Campo di applicazione:	ambienti interni
Sirena:	"piezo" incorporata

la messa in servizio

- Togliete la vite [1] in modo da rimuovere il coperchio del comparto pile [2].
- Togliete il contatto "reed" e il magnete dal comparto pile
- Collegate un alcalina 9V 6 LR 61 al conettore [3].
- L'unità è pronta per l'uso dopo ca. 1 minuto.
- Richiudete il coperchio.
- Tirare su l'antenna [4].

Collegamento con MA80/EW01

Ogni unità MA80KM contiene un codice unico assegnato alla produzione. Questo codice vuole essere insegnato al MA80/EW01. Per il procedimento vedete nel manuale del MA80/EW01.

Prova funzionamento

Prima di fissare il MA80 collaudate il funzionamento nel posto dell'installazione. Attivate la segnalazione del MA80/EW01 e dopo 1 minuto un suono conferma l'attivazione. Mettete l'interruttore dell'allarme [5] su 0 e separate il magnete dal contatto "reed". Il LED indicatore si accende [6] e il gong suona. Se il gong non inizia a suonare diminuite la distanza tra il MA80KM e il MA80/EW01.

Posizionamento

Il contatto "reed" va fissato sulla porta o sul telaio. Il magnete rispettivo va applicato di fronte al contatto cablato. La distanza tra il magnete e il contatto non deve superare 10 mm. La marchiatura a freccia del contatto "reed" deve puntare sulla marchiatura a freccia del magnete.(Fig.3)

Montaggio

La scatola va sospesa sulle due vite lunghe. Trapanate due buchi ad una distanza orizzontale di 22 mm. Inserite i tasselli e stringete la vite fino a 4 mm dal muro. Mettete i ganci sulle vite e tirate la scatola verso in basso. (Fig.2)

Il contatto "reed" e il magnete vengono fissati sia con i pads da incollare o sia con le vite aggiunti alla confezione. da incollare o sia con le vite aggiunti alla confezione.

Installazione di contatti supplementari

E possibile collegare altri contatti "reed" (p.e. MK01) oppure altri contatti di apertura (NC). Per questo i contatti devono essere collegate in serie. (Fig.4)

Funzione

Aprendo una porta o una finestra, o per un scossone la scatola trasmittente segnala un'intrusione. Se la scatola trasmittente è installata sul telaio può rilevare anche una rottura di vetro (dato dalle circostanze meccaniche).

Il MA80KM ad una sirena "piezo" incorporata. Se l'interruttore [5] è su "1" la sirena suona per 10 secondi dopo aver trasmesso un segnale radio. La sirena ha una funzione deterrente in caso di tentativo d'intrusione.

L'avviso pile

Ad ogni rivelazione si accenderà un LED [6]. Un cambio di pile va indicato con seguente ritmo di lampeggio: 3 secondi acceso - 1 secondo spento. Sostituite le pile al più presto possibile per ottenere un funzionamento corretto.

Lo smaltimento

Riciclare l'imballaggio e le pile scariche al vostro CENTRO RECUPERO. Per ulteriori informazioni rivolgersi all'amministrazione comunale.

Dichiarazione

La Indexa GmbH dichiara che questo prodotto MA80KM si trova in accordo con le richieste fondamentali e altri regolamenti rilevanti della direttiva comunitaria 1999/5/EG.

Questo apparecchio può essere usato in tutti i stati membri della comunità europea.

Per la dichiarazione completa consultate il sito: www.pentatech.de